



COMUNE DI BORETTO

PROVINCIA DI REGGIO NELL'EMILIA

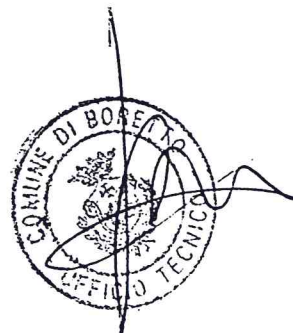


**SCHEMA TIPO TOMBE DI FAMIGLIA
IN CEMENTO ARMATO**

DISEGNI SC. 1: 50

APPROVATO CON DELIBERAZIONE C.C. N. 58 DEL. 19/07/01

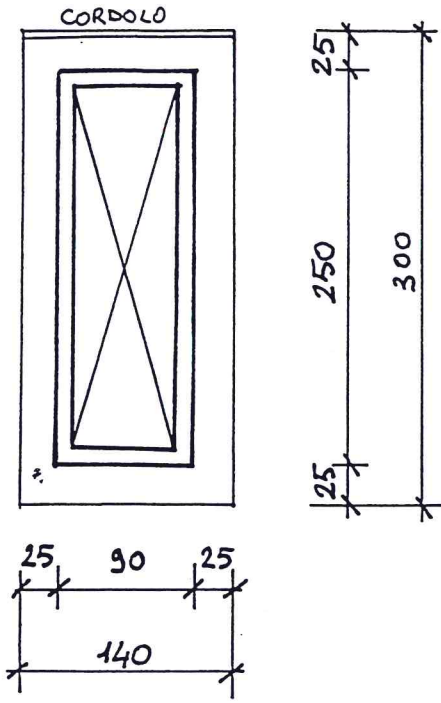
BORETTO, LUGLIO 2001.



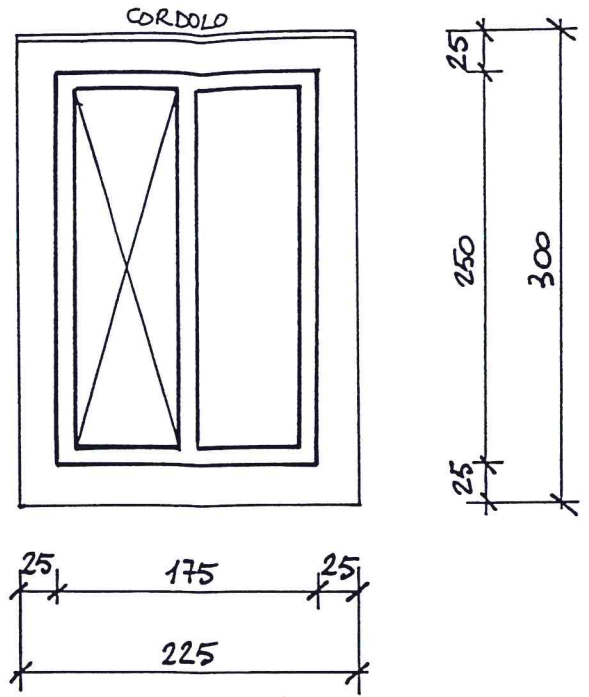
LOTTO DA MQ. 4,20
PER 1 SALMA

LOTTO DA MI

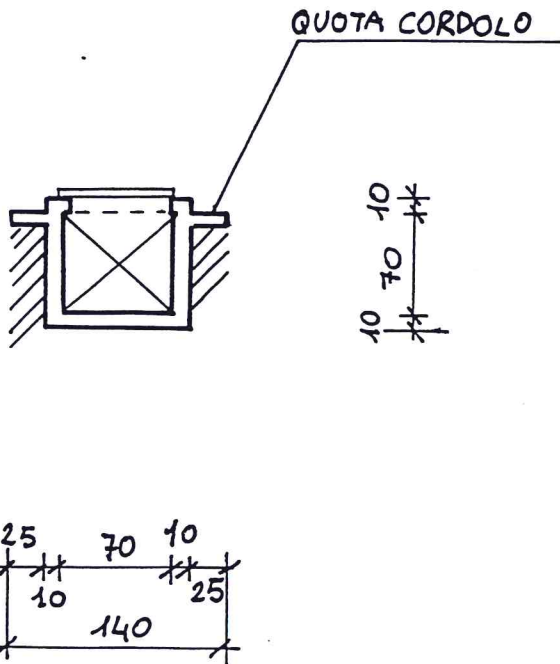
PER MAX 4 SALME



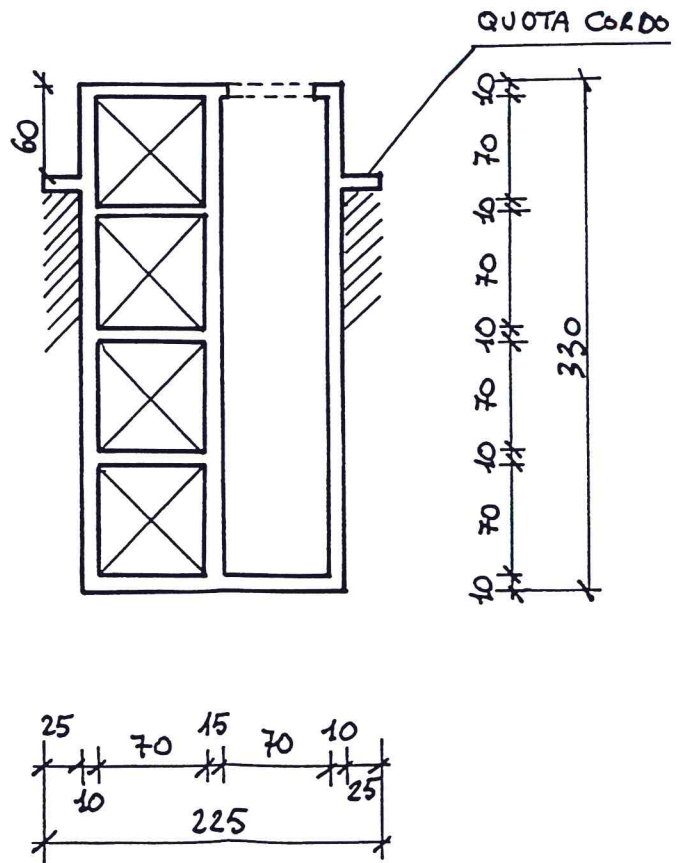
PIANTA



PIANTA



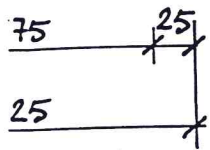
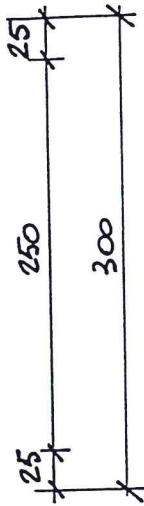
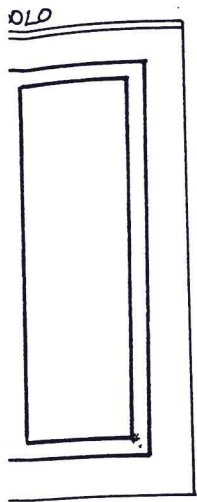
SEZIONE



SEZIONE

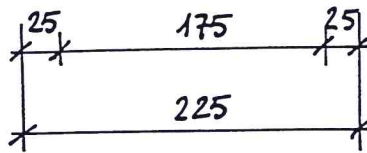
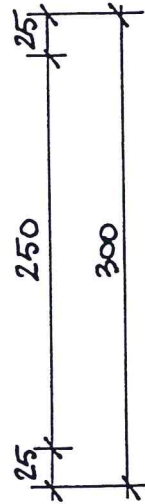
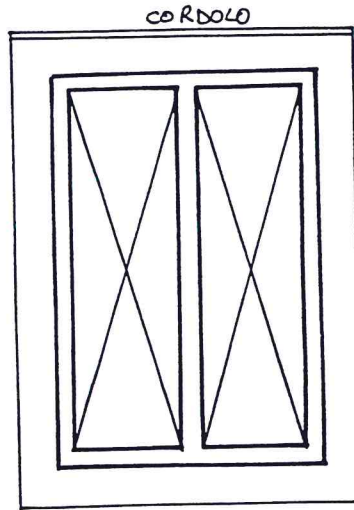
LOTTO DA MQ. 6,75

x 4 SALME

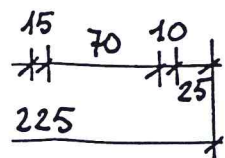
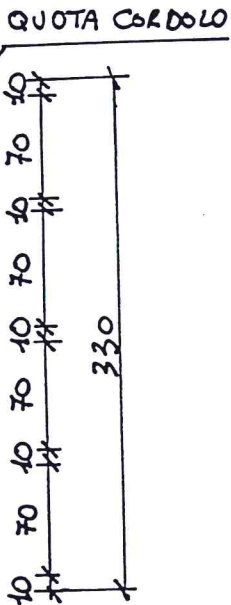
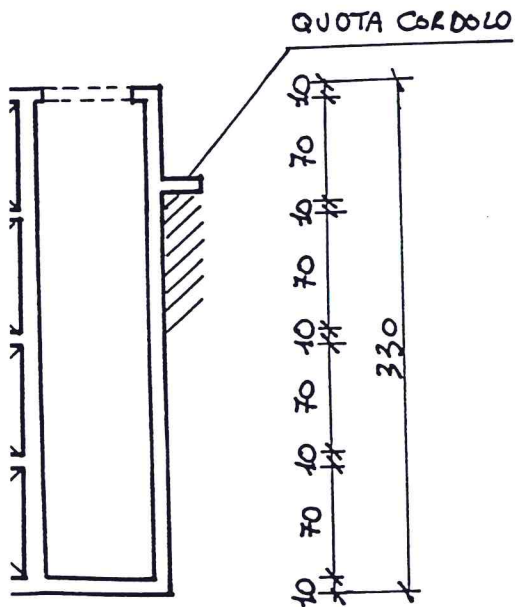


PIANTA

PER 2 SALME

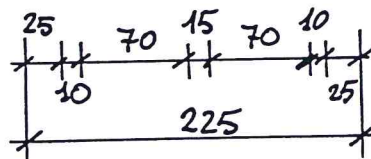
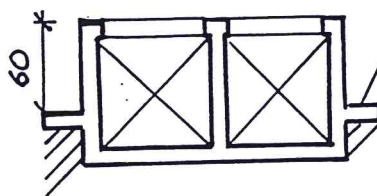


PIANTA



SEZIONE

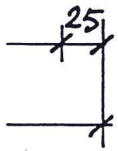
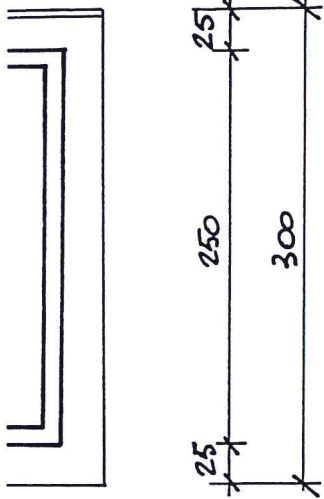
QUOTA CORDOLO



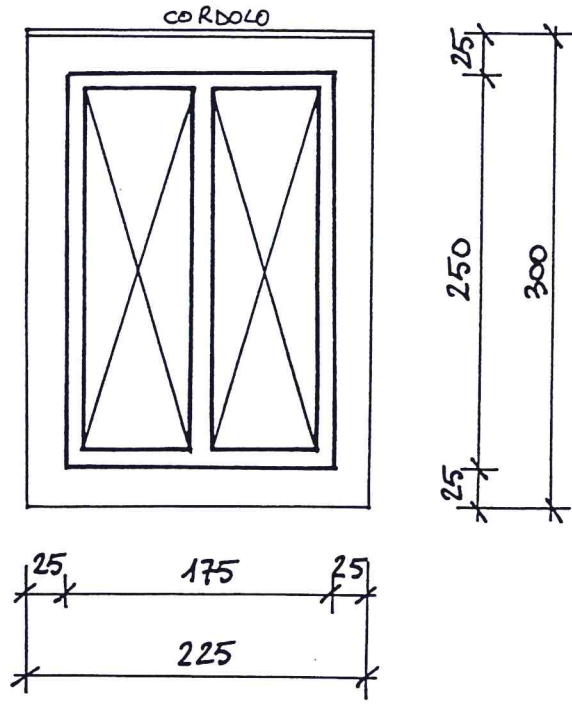
SEZIONE

LOTTO DA MQ. 6,75

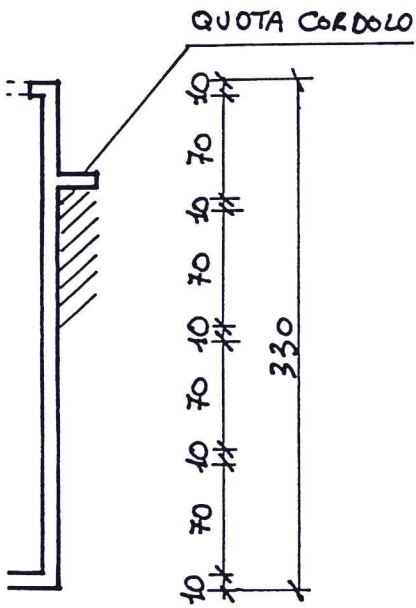
ALME



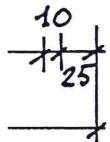
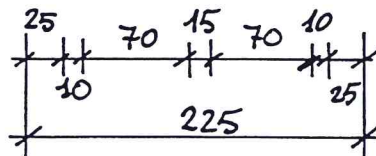
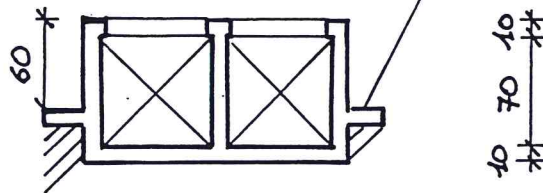
PER 2 SALME



PIANTA

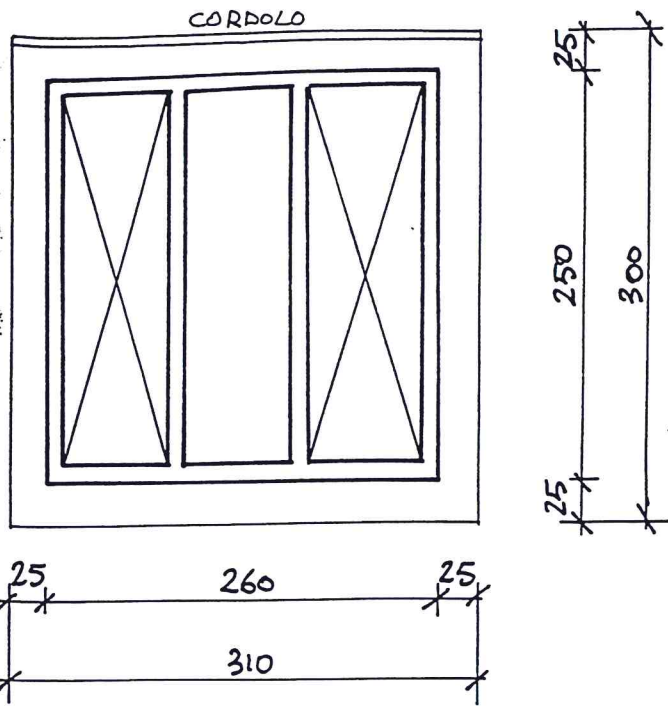


QUOTA CORDOLO



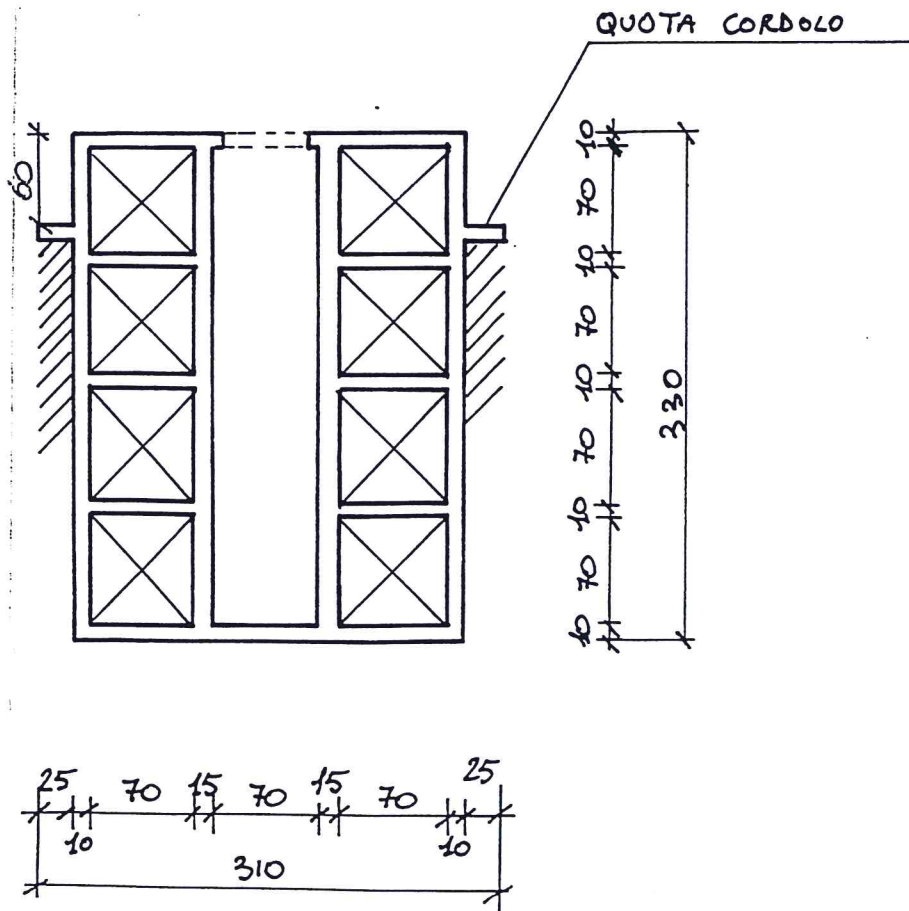
SEZIONE

LOTTO DA MQ. 3,10
PER MAX 8 SALME



PIANTA

CORDOLO



SEZIONE